

无线高清传输产品

Wireless HD Video Transmission Kit

产品使用说明书 User Manual

Model:7058+3038

Version:1.1

2018.06.05

目录

关于本说明书	01
物品清单	01
产品介绍	02
产品特点	02
产品结构介绍	03
发射机7058	03
接收机3038	04
接口介绍	05
发射机7058	05
接收机3038	07
使用说明	09
发射机7058	09
接收机3038	11
产品规格	13
OLED显示屏说明	15
故障排除	16
注意事项说明	18

Contents

About this manual	19
Packing list	19
Brief introduction	20
Features	20
Mechanic information	21
TX:7058	21
RX:3038	22
Interface information	23
TX:7058	23
RX:3038	25
Installation instructions	27
TX:7058	27
RX:3038	29
Product specifications	31
OLED Screen Description	34
Trouble Shooting	35
Notices Description	37

关于本说明书

- 当您在使用本产品前，请仔细阅读本使用说明书并妥善保管说明书以便本产品所有使用者可随时参阅。
- 如果您在使用本产品的过程中有疑问或困难，请及时与本公司或销售商联系。
- 本公司将保留对说明书的更改权力。

物品清单



产品介绍

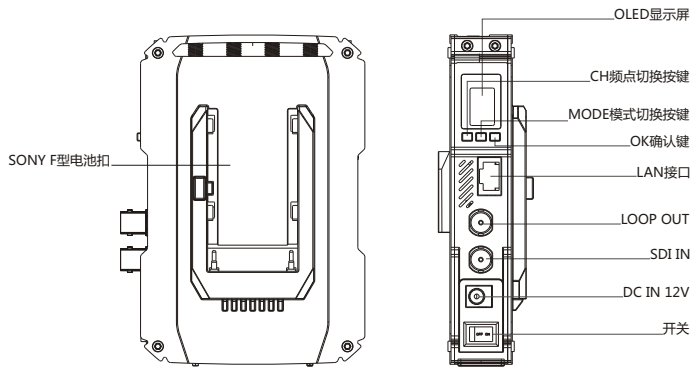
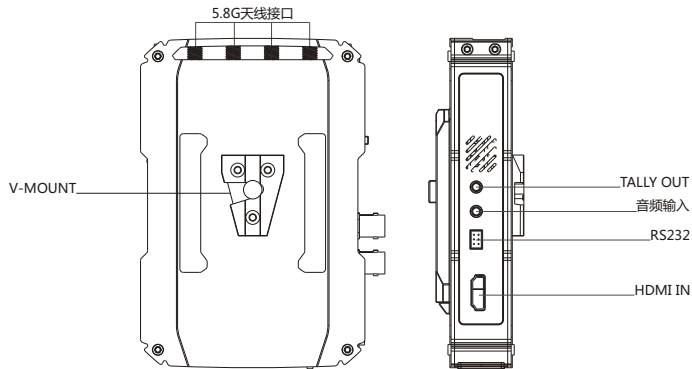
本无线传输系统可帮助多种视频传输平台实现方便携带、搭建快捷、真正零布线，即装即用，随移随录等特点；颠覆传统的场地布线，摆脱繁琐的线材束缚，增强了视频传输系统的灵活性和使用弹性。

产品特点

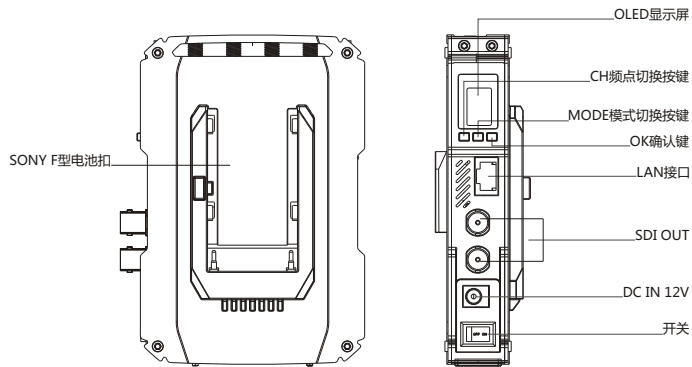
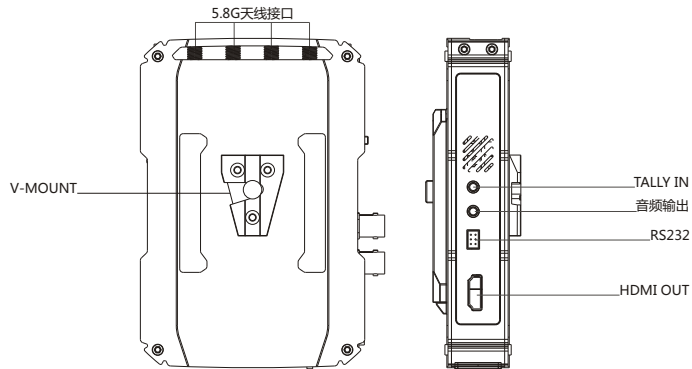
- 高清图像无线传输，轻松应用，免除布线烦恼
- 超低延时技术，精彩画面无需等待
- 可靠的过压保护，更好的确保供电安全
- 支持HDMI和SDI双接口视频输入/输出
- 全硬件设计，即插即用，简单方便
- 轻巧美观的结构设计，支持灵活的应用方式
- 7058+3038（配5dBi天线），空旷环境下点对点模式传输距离800米

产品结构

发射机：7058



接收机：3038



接口介绍

发射机7058：

1. 功能按键

脚号	名称	描述		备注
	MODE按键	长按3S	外部音频切换	
		长按6S	RTSP和点对点软件模式切换	

2. 切频按键

脚号	名称	描述		备注
	CH按键	长按3S	频点切换	7058和3038 连接状态下才有效
		长按6S	高低增益模式切换	显示L为低增益 不显示L为高增益

3. OK键

脚号	名称	描述	备注
	OK 确认键	长按6秒，WPS对码	

4. LED显示屏

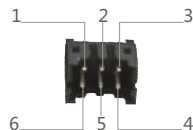
脚号	名称	描述	备注
	1.信号图标	显示网络连接状态	
	2.频点图标	显示当前频点	

5. Tally接口:输出5V电源

6. 音频输入

脚号	名称	描述	备注
	音频输入	外部音频输入和视频源音频二选一输入。 不能音频叠加,通过功能键切换	

7. RS232/RS422透传



脚号	RS232		RS422	
	名称	描述	名称	描述
1	NC	NC	RXD-	接收数据RX-
2	P12V	默认无电压输出 (预留12V电压输出)	P12V	默认无电压输出 (预留12V电压输出)
3	NC	NC	TXD-	发送数据TX-
4	TXD	发送数据TX	TXD+	发送数据TX+
5	GND	地	GND	地
6	RXD	接收数据RX	RXD+	接收数据RX+

8. HDMI IN接口

脚号	名称	描述	备注
	HDMI IN接口	高清视频输入	

9. SDI LOOP OUT: SDI环路输出

10. SDI IN

脚号	名称	描述	备注
	SDI IN	视频源输入,如果SDI和HDMI同时输入,优先SDI输入;如果不同时输入,谁先输入,谁优先	

11. DC IN: 输入电源12V/2A

12. LAN接口: 外部网口

接收机3038：

1. 功能按键

脚号	名称	描述		备注
	MODE按键	长按6S	RTSP和点对点软件模式切换	

2. 切频按键

脚号	名称	描述		备注
	CH按键	长按3S	频点切换	
		长按6S	高低增益模式切换	显示L为低增益 不显示L为高增益

3. OK键

脚号	名称	描述	备注
	OK键	长按6秒，WPS对码	

4. LED显示屏

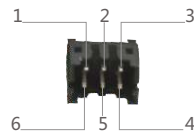
脚号	名称	描述	备注
	1. 信号图标	显示网络连接状态	
	2. 频点图标	显示当前频点	

5. Tally接口:低电平输入有效

6. 音频输出

脚号	名称	描述	备注
	音频输出	LINE OUT输出与SDI/HDMI视频源的音频同时输出	

7. RS232/RS422透传



脚号	RS232		RS422	
	名称	描述	名称	描述
1	NC	NC	RXD-	接收数据RX-
2	P12V	默认无电压输出 (预留12V电压输出)	P12V	默认无电压输出 (预留12V电压输出)
3	NC	NC	TXD-	发送数据TX-
4	TXD	发送数据TX	TXD+	发送数据TX+
5	GND	地	GND	地
6	RXD	接收数据RX	RXD+	接收数据RX+

8. HDMI OUT接口

脚号	名称	描述	备注
	HDMI OUT接口	一路HDMI和两路SDI同时输出	

9. SDI OUT

脚号	名称	描述	备注
	SDI OUT	视频源输出	

10. DC IN: 输入电源12V/2A

11. LAN接口: 外部网口

使用说明

发射机7058：

1. 将4根5dBi天线安装在发射机上，



2. 发射机连接12V电源供电，上电开机，OLED显示屏点亮，显示当前频点模式、信号图标，开机完成。
3. 视频源输入，HDMI/SDI输入只能二选一，SDI可环路输出（可做视频预览使用）如不出图，信号图标显示“X”，视频连接成功后，显示图像，LED屏显示“VIDEO”。

注：发射机7058只有SDI输入时，SDI环路输出才可以使用。

4. 音频输入，发射机7058连接麦克风（Mode键长按3秒可内外声音切换）



接收机3038：

1. 将4根5dBi天线安装在接收机上，



2. 接收机连接12V电源供电，上电开机，OLED屏点亮，显示当前频点模式，信号图标，开机完成。
3. HDMI/SDI可同时输出，如不出图，信号图标显示“X”，视频连接成功后，显示图像，LED屏显示“VIDEO”。

4. 音频输出，接收机3038连接音频输出。



5. 当发射机和接收机近距离连接时，在电视机图像有出现卡顿、花屏、马赛克情况，请长按CH键6秒以上切换到低增益模式。此时无线的传输距离变近，抗干扰能力增强。正常使用时请切回到高增益模式。

产品规格

发射机:7058

工作频点	5190MHz, 5230 MHz, 5270 MHz, 5310 MHz, 5510 MHz, 5550 MHz, 5590 MHz, 5630 MHz, 5670 MHz, 5755 MHz, 5795 Mhz
天线方式	4*4 5dBi外置天线
调制模式	OFDM
发射功率	17dBm
EVM	≤-28dB
接收灵敏度	≤-70dBm
信道带宽	40MHz
Wireless标准	802.11n
网络加密	WPA2/WPS
网络模式	点对点私有协议、RTSP协议
传输距离	点对点模式800M (空旷环境下, 配合3038)
传输延时	80ms(min)
传输速率	Max 300Mbps
对码功能	支持对码
自动跳频	不支持自动跳频, 支持手动跳频
HDMI协议	支持HDMI 1.3
视频格式	1080p, 1080i, 720p (最大支持1080P 60Hz)
音频格式	PCM
视频压缩格式	H.264
外接音频	支持线性音频输入
IO端口回传	支持Tally回传
接口	标准HDMI输入*1、SDI端子*2(1个输入、1个 Loop Through)、232座*1、DC 5.5电源输入座*、CH按键*1、Modo OLED屏*1、OK按键*1、LINE IN *1、RJ45接口*1、Tally座子*1、
工作电源	DC12V/2A
工作电压范围	7-17V
整机功耗	8-12W

发射机7058

接收机:3038

工作频点	5190MHz, 5230 MHz, 5270 MHz, 5310 MHz, 5510 MHz, 5550 MHz, 5590 MHz, 5630 MHz, 5670 MHz, 5755 MHz, 5795 Mhz
天线方式	4*4 5dBi外置天线
调制模式	OFDM
发射功率	17dBm
EVM	≤-28dB
接收灵敏度	≤-70dBm
信道带宽	40MHz
Wireless标准	802.11n
网络加密	WPA2/WPS
网络模式	点对点私有协议
传输距离	点对点模式800M ; (空旷环境下, 配合7058)
传输延时	80ms(min)
传输速率	Max 300Mbps
对码功能	支持对码
自动跳频	不支持自动跳频, 支持手动跳频
HDMI协议	支持HDMI 1.3
视频格式	1080p, 1080i, 720p (最大支持1080P 60Hz)
音频格式	PCM
视频压缩格式	H.264
外接音频	支持线性音频输出
IO端口回传	支持Tally回传
接口	标准HDMI输出*1、SDI输出*2(2路同时输出)、电源输入座*1、CH按键*1、232座*1 Modo OLED按键*1、OK按键*1、RJ45接口*1、Tally座子*1
工作电源	DC12V/2A
工作电压范围	7-17V
整机功耗	7-9W

接收机3038

* 本公司不断改进产品性能, 设计及规格如有变更, 以实物为准, 恕不另行通知。

OLED屏显示

1.外部音频

6.低增益模式



2.信号图标

3.视频

4.模式

5.频点

项目	OLED显示屏说明	备注
外部音频	音频显示，显示耳机图标表示当前是外部音频输入，无外部音频输入显示为空	
信号图标	网络连接状态	
视频	视频显示VIDEO表示有视频输入，无视频输入显示为空	
模式	模式显示，显示RTSP表明当前是拉流式，显示为无是点对点模式	
频点	频点显示，显示当前频点	
低增益模式	显示无线高增益或低增益模式状态	显示L为低增益 不显示L为高增益

OLED 显示屏说明

型号	图标	显示内容	机器状态
发射端:7058	信号图标	X	正在连接
		信号条	网络连接成功
	VIDEO图标	空白	无视频信号输入
		显示VIDEO	有视频信号输入
	模式图标	RTSP	拉流模式
		空白	点对点模式
频点图标	5----	显示当前频点	
增益图标	L 空白	低增益模式 高增益模式	

型号	图标	显示内容	机器状态
接收端:3038	信号图标	X	正在连接
		信号条	网络连接成功
	VIDEO图标	空白	无视频信号输出
		显示VIDEO	有视频信号输出
	模式图标	RTSP	拉流模式
		空白	点对点模式
频点图标	5----	显示当前频点	
增益图标	L 空白	低增益模式 高增益模式	

故障排除

问题	故障原因	解决方法	
OSD 显示	发射机未上电	开启发射机电源	
	发射机或接收机未竖立放置	将发射机或接收机插入底座，保持竖立放置	
	接收机与发射机的距离太远	将接收机移至距发射机近一点的位置	
	接收机与发射机间隔多面实体墙	减少接收机与发射机之间实体墙的数量	
	接收机与发射机之间有太多障碍物阻挡	将接收机移至距发射机近一点的位置	
	接收机与发射机频点不一致	将发射机与接收机的频点调到相同的频点号	
	接收机附近有其它发射机在工作	关闭其它无关的发射机，或将接收机放置在远离其它干扰源的位置	
	发射机与播放器未连接	将发射机与信号源通过SDI/ HDMI 线连接	
	信号源未开启	打开信号源的电源	
	信号源输出不是SDI/HDMI	将播放器切换到SDI/HDMI 输出	
	发射机连接接触不好	请重新插拔发射机的连接线	
	发射机工作异常	重启发射机电源	
	发射机与信号源之间的线缆有问题	更换连接线	
图像	当前播放器输出分辨率不支持	将播放器输出分辨率切换为其它模式	
	接收机电源未开启	打开接收机电源	
	接收机未连接显示设备	将接收机与显示设备连接	
	未切换到 SDI/HDMI 输入	切换到 SDI/HDMI 输入	
	接收机连接线接触不好	重新插拔	
	监视器进入待机状态	唤醒监视器	
	接收机工作异常	重启接收机电源	
	接收机或连接线接触不好	重新插拔连接线	
	接收机工作异常	重启接收机电源	
	接收机故障	请与当地经销商联系	
	画面颜色异常	接收机或连接线接触不好 发射机或视频源连接线接触不好 发射机或接收机工作异常	重新插拔 重新插拔 重启发射机和接收机电源
	画面不清晰 有噪点 或马赛克	发射机或接收机接收效果不好 接收机与发射机的距离太远 接收机与发射机间隔多面实体墙 接收机与发射机之间有太多障碍物阻挡	将发射机或接收机保持竖立放置，调整天线角度 将接收机移至距发射机近一点的位置 减少接收机与发射机之间实体墙的数量 将接收机移至距发射机近一点的位置
	声音	有图像无声音	插拔视频源有图无声音 发射机切换到外置硬盘输入
网络不通		IP不在同一网段上 网线不兼容	将PC机与机器的IP设在同一网段上 请更换网线重试

	问题	故障原因	解决方法
TALLY	TALLY不工作	客户设备电平和本产品电平定义不一样	本产品定义高电平有效
RS232透传	无法收发数据	1.线路错误； 2.波特率没有设为9600B/S	排线顺序需正确， 波特率默认设置为9600B/S

* 更多问题，请联络厂商服务热线 400-6262-963 咨询。

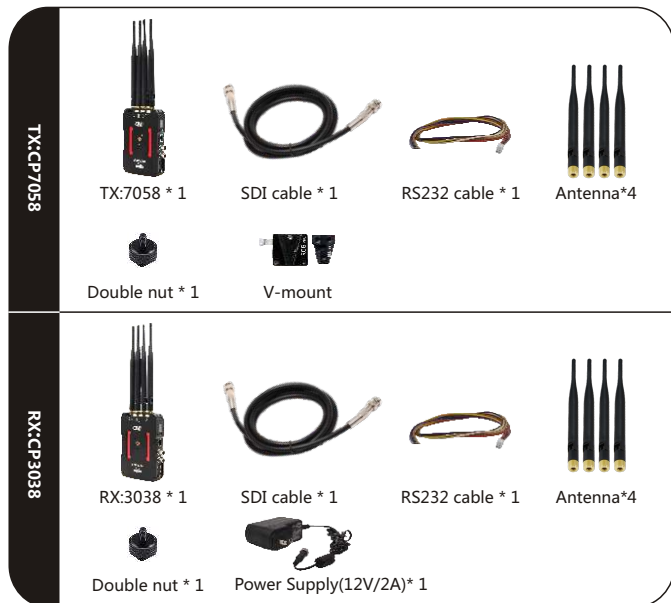
注意事项说明

- 1、正常使用过程中请勿带电插拔发射机和接收机的HDMI线；
- 2、请尽量先通过HDMI连接将发射机与视频源、接收机与电视机连接好之后再上电发射机和接收机的设备。
- 3、对码后OSD提示对码失败时，请重新掉电重启发射机和接收，看重启后能否正常连上。重启后依然无法连接时，请重新对码；
- 4、切换视频源分辨率后接收机输出出现黑屏没有视频输出时，请插拔一下发射机或者接收机的HDMI线。如果插拔HDMI线还无法恢复时请掉电重启发射机和接收机；
- 5、切换网络频点后网络长时间连接不上时，请掉电重启发射机和接收机；
- 6、TX和RX设备正常连接上，RX端电视上没有任何输出，或者有OSD输出但视频输出异常时，请重新插拔一下接收机的HDMI线，并检查电视机是否待机。以上操作还无法正常输出时请尝试更换一下显示设备。
- 7、在使用过程中如果出现画面卡顿或者马赛克时，一般都是由于网络收到干扰所致，因此请尝试切换一下网络频点来避开干扰频段。频点切换操作请参考频点切换操作说明。

FORWARD

- Please read this manual carefully before using this product and retain it properly for future reference.
- If there is any doubt or difficulty in the process of product usage, please feel free to contact us or the dealer.
- The company reserves the authority to amend the specification.

PACKING LIST



BRIEF INTRODUCTION

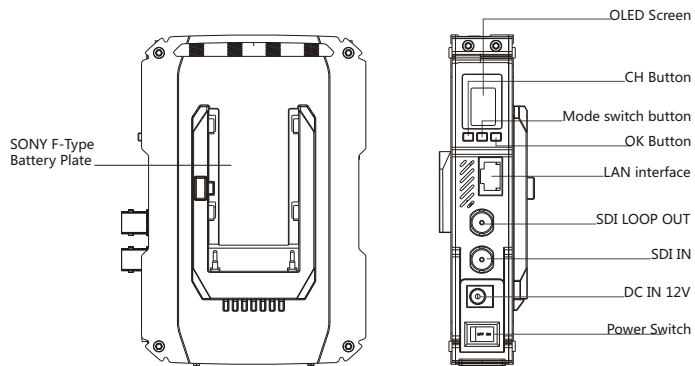
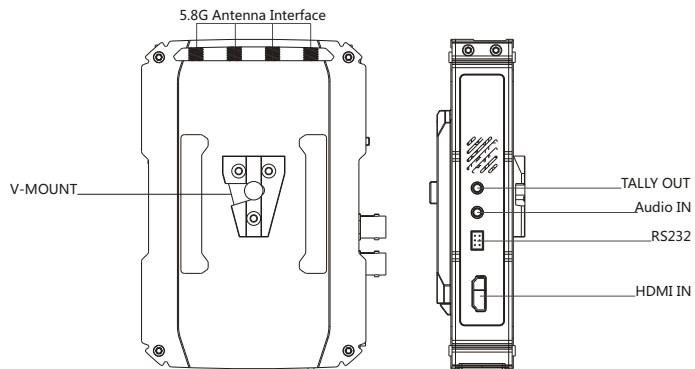
The wireless transmission system can help a variety of video transmission platform to achieve easy to carry,install fast,real zero-wiring,plug&play,change the traditional site wiring and get rid of cumbersome cabling,enhanced video transmission system Flexibility.

FEATURES

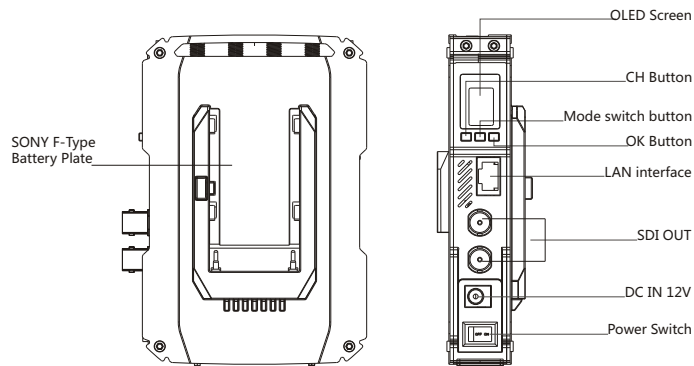
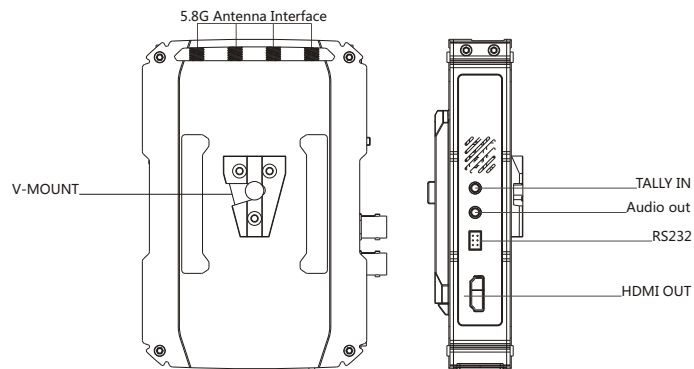
- Wireless full HD video transmission;
- Min 80ms low latency enables no waiting for wonderful image receiving;
- Reliable overvoltage protection for better ensuring the safety of power supply;
- Supports both HDMI and SDI interfaces for video input/output;
- Full hardware design; plug & play; eliminates the hassle of running wires, simple and convenient;
- Transmission distance: up to 800 meters under the point-to-point mode(with 5dBi antenna in open space).

MECHANIC INFORMATION

TX:7058



RX : 3038



INTERFACE INFORMATION

TX:7058

1. MODE Button

No.	item	Parameter		Remark
	MODE Button (SW2)	3S long press	Switch internal or external sound	
		6S long press	Switch RTSP and point-to-point mode	

2. CH Button

No.	item	Parameter		Remark
	CH Button (SW1)	3S long press	Frequency Switching	Valid only after connected with RX
		6S long press	high and low gain	L is low gain Blank is high gain

3. OK Button

No.	item	Parameter	Remark
	OK Button	6S long press, WPS pairing	

4. OLED Screen

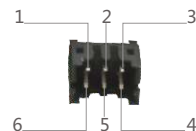
No.	item	Parameter	Remark
	1. Signal Icon	network connections	
	2. Frequency Icon	Indicates current working frequency	

5. Tally out: Output 5V power supply

6. Audio in

No.	item	Parameter	Remark
	Audio in	External audio input and video source audio option, Can not be superimposed on the audio, use the function keys to switch	

7. RS232/RS422



No.	RS232		RS422	
	item	Parameter	item	Parameter
1	NC	NC	RXD-	Data receive RX-
2	P12V	Default setting: no output (reserved for 12V voltage output)	P12V	Default setting: no output (reserved for 12V voltage output)
3	NC	NC	TXD-	Data transmit TX-
4	TXD	Data transmit TX	TXD+	Data transmit TX+
5	GND	Ground	GND	Ground
6	RXD	Data receive RX	RXD+	Data receive RX+

8. HDMI IN

No.	item	Parameter	Remark
	HDMI IN	HD Video input	

9. SDI LOOP OUT: SDI Loop output

10. SDI IN

No.	item	Parameter	Remark
	SDI IN	Video source input, if SDI and HDMI are input at the same time, priority SDI input , if not input at the same time, which one is first input, which one is preferred.	

11. DC IN: input power supply 12V/2A

12. LAN: External network port

RX:3038

1. MODE Button

No.	item	Parameter		Remark
	MODE Button	6S long press	Switch RTSP and point-to-point mode	

2. CH Button

No.	item	Parameter		Remark
	CH Button (SW1)	3S long press	Frequency Switching	
		6S long press	high and low gain	L is low gain Blank is high gain

3. OK Button

No.	item	Parameter	Remark
	OK Button	6S long press, WPS pairing	

4. OLED Screen

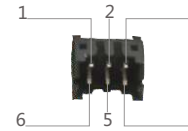
No.	item	Parameter	Remark
	1. Signal Icon	network connections	
	2. Frequency Icon	Indicates current working frequency	

5. Tally in: low level input is valid

6. Audio out

No.	item	Parameter	Remark
	Audio out	LINE OUT output and SDI/HDMI video source audio output at the same time	

7. RS232/RS422



No.	RS232		RS422	
	item	Parameter	item	Parameter
1	NC	NC	RXD-	Data receive RX-
2	P12V	Default setting: no output (reserved for 12V voltage output)	P12V	Default setting: no output (reserved for 12V voltage output)
3	NC	NC	TXD-	Data transmit TX-
4	TXD	Data transmit TX	TXD+	Data transmit TX+
5	GND	Ground	GND	Ground
6	RXD	Data receive RX	RXD+	Data receive RX+

8. HDMI OUT

No.	item	Parameter	Remark
	HDMI OUT	Both the HDMI and the two SDI outputs simultaneously	

9. SDI OUT

No.	item	Parameter	Remark
	SDI OUT	Video source output	

10. DC IN: input power supply 12V/2A

11. LAN: External network port

INSTALLATION INSTRUCTIONS

TX: 7058

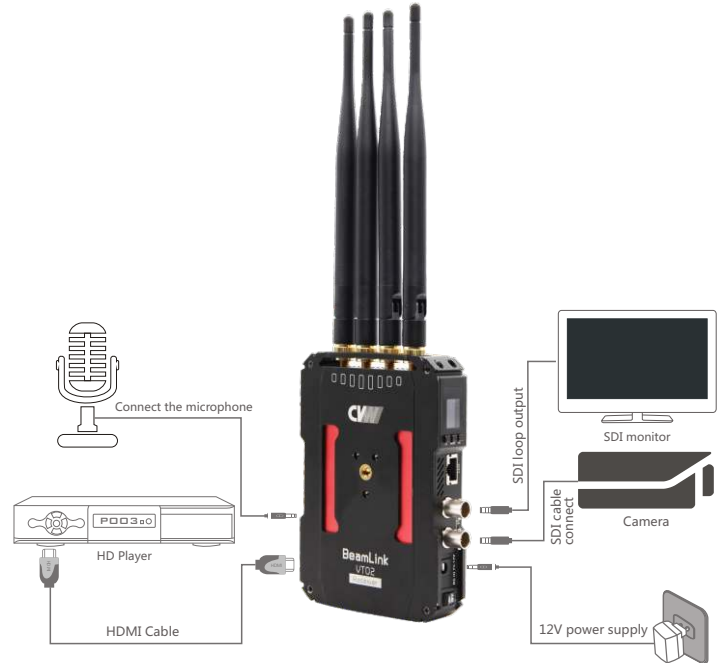
1. Install four 5dBi antennas on the transmitter



2. Connect transmitter to 12V Power-supply and turn on the power button, OLED screen lighted up, the Signal and Frequency icons display, Finished Starting-up)
3. For Transmitter inputs, either HDMI or SDI works, when the input is SDI source, the SDI loop output(for local monitoring) is enabled."VIDEO" icon will and only will display in OLED when a video input is properly connected.

Note: SDI loop output only works under the situation that signal is inputted via SDI input

4. Audio input, transmitter 7058 connected to the microphone, (MODE key press 3S can switch the internal or external sound).



RX:3038

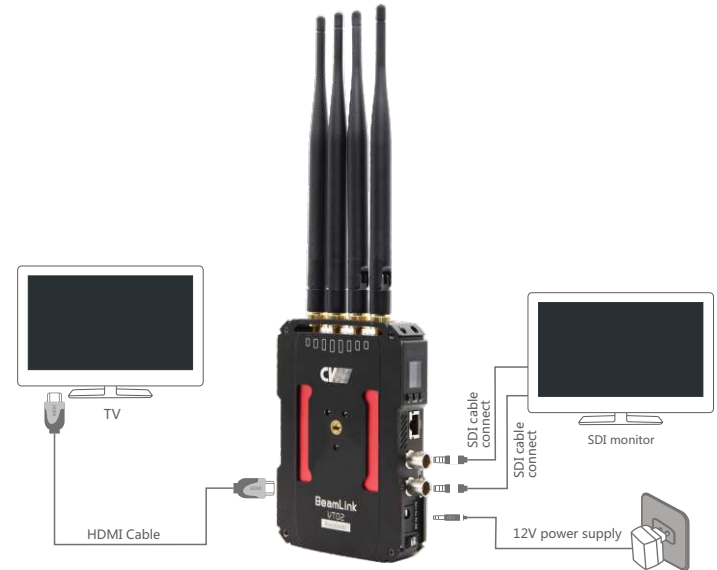
1. Install four 5dBi antennas on the receiver



2. Connect transmitter to 12V Power-supply and turn on the power button, OLED screen lighted up, the Signal and Frequency icons display, Finished Starting-up)
3. For Receiver outputs, all HDMI/SDI interface can output synchronously. The Signal icon shows as a "X" in OLED when network between Transmitter and Receiver disconnected or connecting; the Signal icon display properly when network connected."VIDEO" icon will and only will display on OLED when the video works properly.

4. Audio output, receiver 3038 connected to the audio output.

5. When the transmitter and receiver are connected at a short distance, the image is displayed on the TV has carton, flower screen and mosaic, please press CH button for 6 seconds at least . then switch to low gain mode At this time the wireless transmission distance becomes close.The ability to resist interference is enhanced.When normal use,please go back to the high gain mode.



PRODUCT SPECIFICATIONS

TX: 7058

Operating Frequency	5190MHz, 5230 MHz, 5270 MHz, 5310 MHz, 5510 MHz, 5550 MHz, 5590 MHz, 5630 MHz, 5670 MHz, 5755 MHz, 5795 Mhz
Antenna Mode	4*4 5dBi External antenna
Modulation Mode	OFDM
Transmission power	17dBm
EVM	≤-28dB
Receiving Sensitivity	≤-70dBm
Bandwidth	40MHz
Wireless Protocol	802.11n
Network encryption	WPA2/WPS
Network Mode	point-to-point private protocol, RTSP protocol
Transmission Distance	point-to-pointUp to 800m LOS,
Transmission Delay	80ms(min)
Transmission Rate	Max 300Mbps
Pairing Function	Support
Frequency Hopping	Manual
HDMI Protocol	Support HDMI 1.3
Video Resolution	1080p , 1080i , 720p (up to 1080P/60Hz)
Audio Format	PCM
Video Compression Format	H.264
External Audio	Support line-in audio input
IO port signal return	Support Tally signal return
Interface	Standard HDMI input*1, SDI port*2 (1 input, 1 Loop Through), 232 interface*1, DC 5.5 power supply input*1, CH button*1, MODE OLED*1, OK button*1, LINE IN*1 , RJ45 interface *1, Tally socket*1,
Operating Power Supply	DC12V / 2A (with Part 6677)
Power Supply Range	7-17V
Power Consumption	8-12W

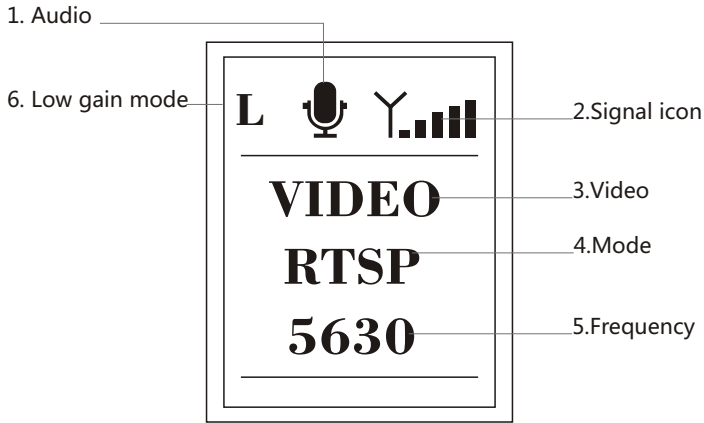
TX : 7058

RX: 3038

Operating Frequency	5190MHz, 5230 MHz, 5270 MHz, 5310 MHz, 5510 MHz, 5550 MHz, 5590 MHz, 5630 MHz, 5670 MHz, 5755 MHz, 5795 Mhz
Antenna Mode	4*4 5dBi External antenna
Modulation Mode	OFDM
Transmission power	17dBm
EVM	≤-28dB
Receiving Sensitivity	≤-70dBm
Bandwidth	40MHz
Wireless Protocol	802.11n
Network encryption	WPA2/WPS
Network Mode	point-to-point private protocol
Transmission Distance	point-to-pointUp to 800m LOS,
Transmission Delay	80ms(min)
Transmission Rate	Max 300Mbps
Pairing Function	Support
Frequency Hopping	Manual
HDMI Protocol	Support HDMI 1.3
Video Resolution	1080p , 1080i , 720p (up to 1080P/60Hz)
Audio Format	PCM
Video Compression Format	H.264
External Audio	Support line-in audio output
IO port signal return	Support Tally signal return
Interface	Standard HDMI output*1, SDI output * 2 (2 channel simultaneous output), power supply input*1, CH button*1, 232 interface*1 MODE OLED *1, OK button*1,RJ45 interface *1, Tally socket*1,
Operating Power Supply	DC12V/2A
Power Supply Range	7-17V
Power Consumption	7-9W


RX : 3038


OLED SCREEN



item	OLED Screen Description	Remark
Audio	Audio display, display of the headphone icon table, external audio input, (Blank) No Audio input	
Signal icon	Network connections	
Video	(Blank) No Video input (VIDEO) Video source connected successfully	
Mode	(Blank) Point to Point Transmitting (RTSP) Video RTSP Streaming	
Frequency	Indicates current working frequency	
Low gain mode	Show wireless high or low gain mode	L is low gain Blank is high gain

OLED SCREEN DESCRIPTION

Model	Icon	Indication Contents	Status
 TX:7058	Signal icon	X	Connecting
		Signal bar	Network connection success
	VIDEO	(Blank)	No Video input
		VIDEO	Video source connected successfully
	Mode	RTSP	Video RTSP Streaming
		(Blank)	Point to Point Transmitting
	Frequency	5----	Indicates current working frequency
high and low gain mode	L (Blank)	Low gain mode high gain mode	

Model	Icon	Indication Contents	Status
 RX:3038	Signal icon	X	Connecting
		Signal bar	Network connection success
	VIDEO	(Blank)	No Video output
		VIDEO	Video source connected successfully
	Mode	RTSP	Video RTSP Streaming
		(Blank)	Point to Point Transmitting
	Frequency	5----	Indicates current working frequency
high and low gain mode	L (Blank)	Low gain mode high gain mode	

TROUBLE SHOOTING

Troubles & Possible Reasons:		Solutions:
OSD Information on TV	Displaying "Link Connecting..." for long time	
	Transmitter is not electrified.	Power on transmitter.
	Transmitter or receiver is not placed erectly.	Place the TX or RX onto the base and replace them erectly.
	The transmitter and receiver are too far away.	Move the receiver closer to the transmitter.
	Several solid wall partition TX and RX.	Reduce the number of solid walls between TX and RX.
	There are too many obstacles between TX and RX.	Move the receiver closer to the transmitter.
	Haven't matched the code of TX and RX.	Rematch the code of transmitter and receiver.
	There is other transmitter which is under working condition near the receiver.	Power off other independent transmitter, place the receiver away from the other sources of interference.
	No Video Signal received	
	Transmitter and video source are not connected.	Connect the transmitter to video source by SDI/HDMI cable.
	The video source is turned OFF.	Power ON the video source.
	Video source were NOT switched to SDI/HDMI output.	Switch the Video source to SDI/HDMI output.
	Bad contact of cable of transmitter	Remove and then re-plug the cable of transmitter
	Abnormal working of transmitter	Reboot the transmitter.
Problem with cable between TX and video source	Change the SDI/HDMI cable.	
Player NOT support the output resolution format.	Switch the output video resolution to other modes.	
Image	No signal input to Receiver or TV/Monitor	
	Receiver is turned OFF.	Power on receiver.
	Receiver and TV are not connected.	Connect receiver to TV/Monitor via SDI/HDMI cable.
	TV/Monitor NOT switched to SDI/HDMI input.	Switch TV/Monitor to SDI/HDMI input.
	Bad contact of the cable of receiver or TV/monitor	Remove then re-plug the SDI/HDMI cable.
	TV/Monitor turn into standby mode	Switch the TV/Monitor to normal operation mode.
	Abnormal working of receiver.	Reboot the receiver.
	No image appear on TV/Monitor	
	Bad contact of receiver or cable.	Re-plug the cable of the receiver or TV/Monitor
	Abnormal working of receiver	Reboot the receiver
Receiver failure	Please contact your retailer	

Troubles & Possible Reasons:		Solutions:
Image	Video works but audio fails	
	Video input without audio	Restart transmitter
	The transmitter in external audio input mode	Switch the transmitter to embedded audio
	Network failure IP	
	IP is not on the same network segment	reset the PC and the transmitter at the same IP network segment.
	Lan cable is incompatible	change to a compatible lan cableTally
	Tally inoperation	
	The definition of electrical level of user's device is different from this product.	High-electrical Level is effective to this product.
	RS232 transmission	
	Unable to send and receive data	Pins definition should be exactly correct 9600Bd/s Baud rate default in 9600B/s

NOTICES DESCRIPTION

1. Please do not plug or unplug the HDMI cables on transmitter& receiver when the transmission kit are powered on during normally using transmission kits.
2. Please connect the transmitter with video source and the receiver with monitor/TV via HDMI cables before power on the transmission kit.
3. Please power off and reset the transmission kit when OSD indicates Pairing Failed. If still failed to connect after reset, please redo pairing.
4. Please remove and replug the HDMI cable on receiver/transmitter when failed to get video output(black screen) after changing video source resolution. If still failed to obtain video after this operation, please power off and reset the transmission kits.
5. Please power off and reset the kits if failed to connect for minutes after frequency channel switched.
6. Please replug the HDMI and check TV/Monitor is working or standby when transmission kits connected normally but failed to output right video. If failed to output after this operation, please try to change the display device.
7. Please switch frequency channel to avoid the jamming frequency when presented image lag or mosaic, because this might be arisen by frequency jamming. Switching Frequency operation, please refer to the instruction of frequency switching in this manual.

